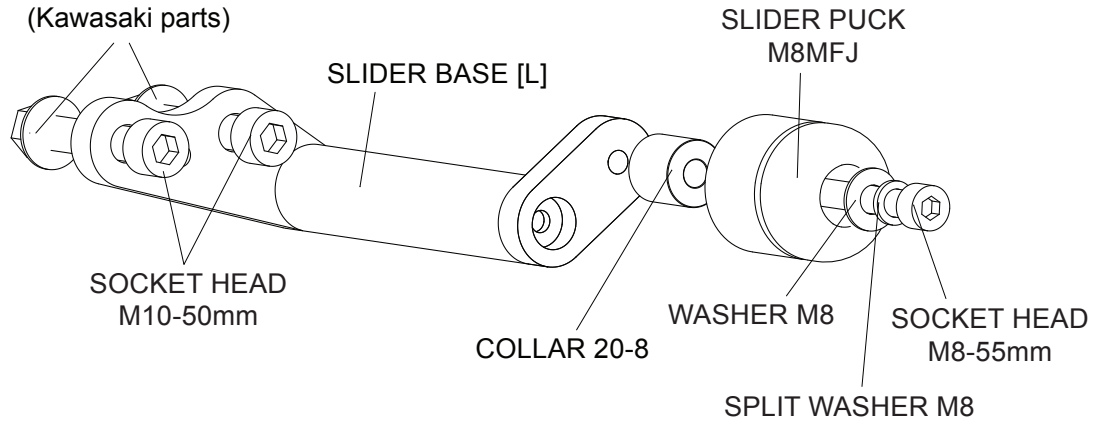


**FRAME SLIDERS**

part# K-25013FS

[L]



[R]

